

Montageanleitung Frontschutzbügel Ford Ranger 2012-



Benötigte Werkzeuge:

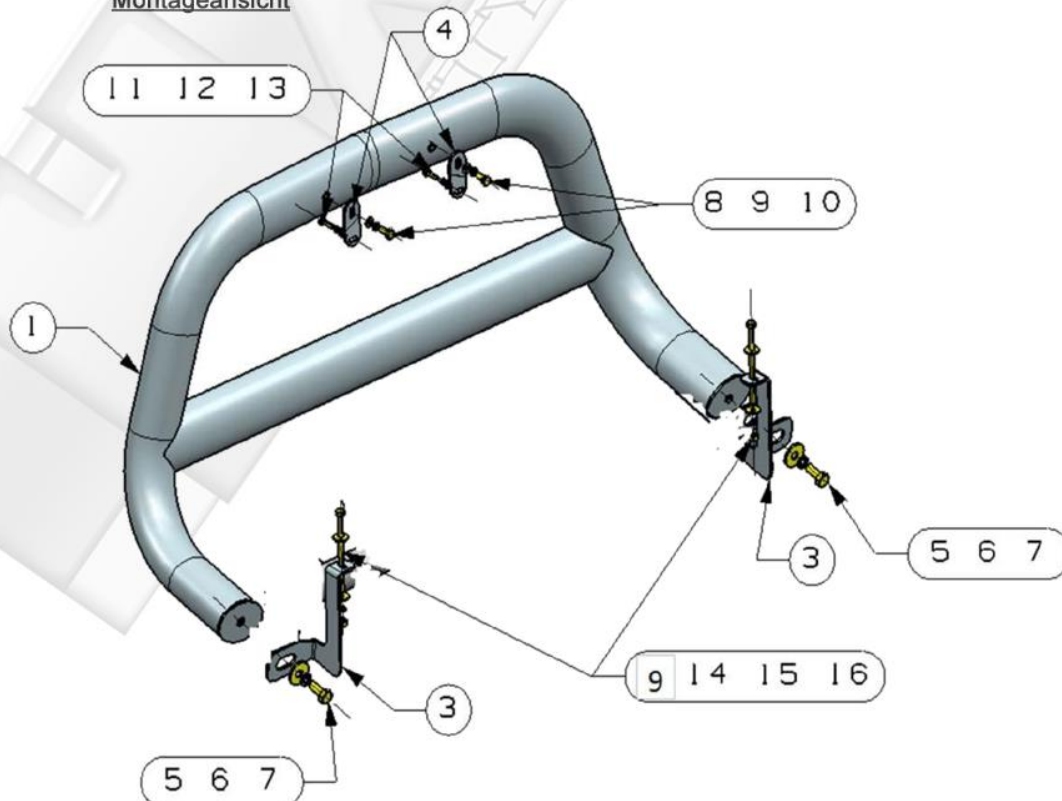


M6: 10Nm!




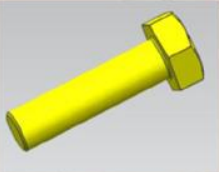


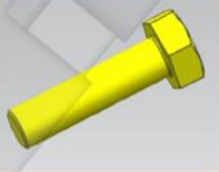

M8: 25Nm!


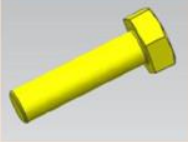


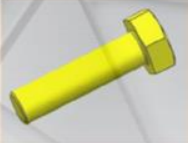


M12: 50Nm!

Montageansicht



Teilleiste

Nr.	Abbildung	Bezeichnung	Menge
1		Frontbügel	1
3		Halterung A	2
4		Halterung B	2
5		Sechskantschraube M12-30	2
6		Sicherungsscheibe D12	2
7		U-Scheibe D12	2
8		Sechskantschraube M8-20	2
9		Sicherungsscheibe D8	4

Nr.	Abbildung	Bezeichnung	Menge
10		U-Scheibe D8	2
11		Sechskantschraube M6-25	2
12		Sicherungsscheibe D6	2
13		U-Scheibe D6	2
14		Sechskantschraube M8-120	2
15		U-Scheibe D8	4
16		Mutter M10	2

Montageanleitung

1) Überprüfen Sie, ob das Montagematerial vollständig ist.



2) Entfernen Sie den Nummernschildhalter. Sofern das Fahrzeug über einen Kunststoff Unterfahrschutz verfügt, demontieren Sie diesen ebenfalls.



3) Montieren Sie die Halterungen A an der linken und rechten Seite. Ziehen Sie die Schrauben nur handfest an



4) Montieren Sie die Halterungen B an der linken und rechten Seite. Ziehen Sie die Schrauben fest an.





- 5) Befestigen Sie den Frontbügel an den Halterungen, die Sie bereits am Fahrzeug montiert haben. Richten Sie den Frontbügel korrekt am Fahrzeug aus.



- 6) Ziehen Sie alle Schrauben an den Halterungen A und B fest an.

